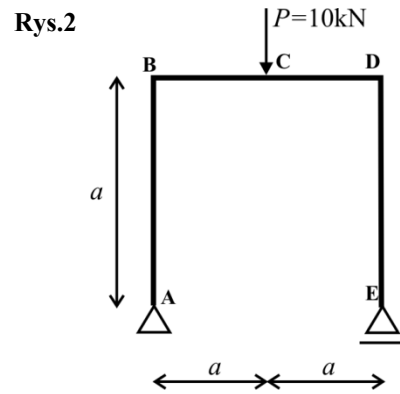
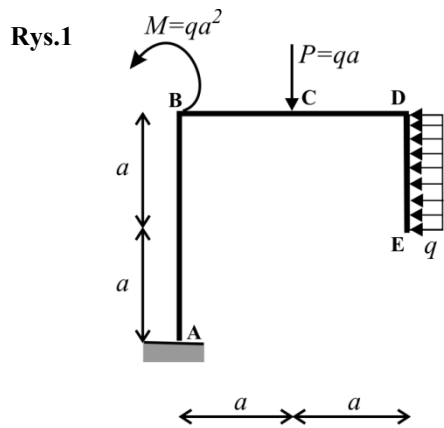
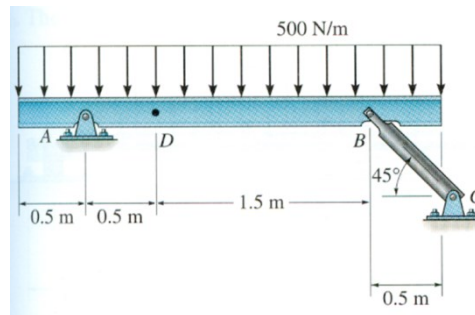


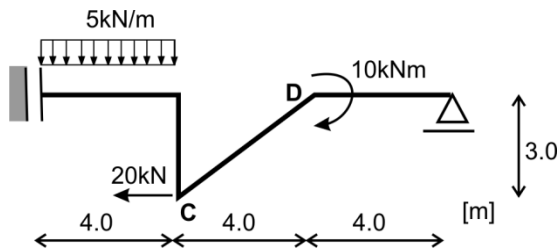
Narysuj wykresy sił podłużnych, poprzecznych i momentów zginających dla układów przedstawionych na rysunkach



**Rys.3**



**Rys.4**



**Rys.5**

