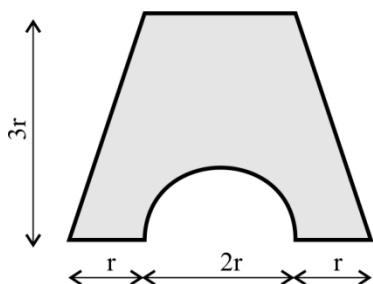


1. Podanie informacji wstępnych związanych z prowadzeniem zajęć
2. Wprowadzenie z zakresu charakterystyk geometrycznych figur płaskich
3. Ćwiczenia

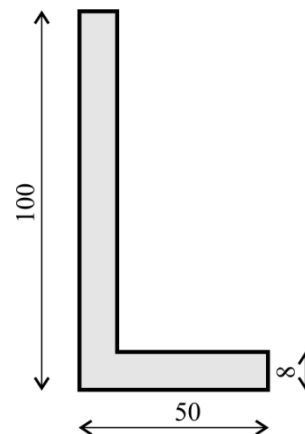
Zad.1 Wyznaczyć wartości momentów bezwładności względem osi głównych centralnych dla przekroju przedstawionego na rys.1.

Zad.2 Wyznaczyć położenie głównych centralnych osi bezwładności dla kątownika 100x50x8 (rys.2) i obliczyć momenty bezwładności względem tych osi. Wymiary podano w mm.

Rys.1

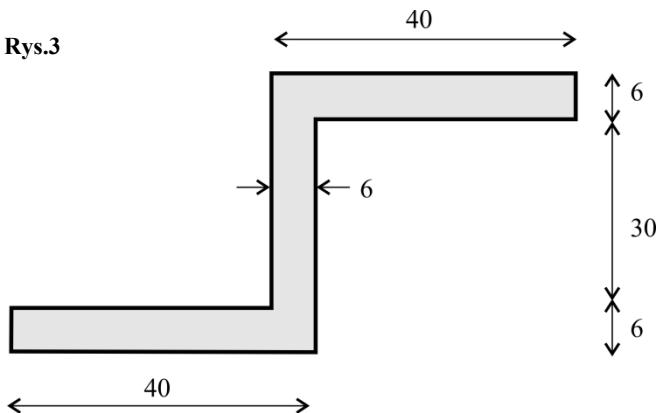


Rys.2

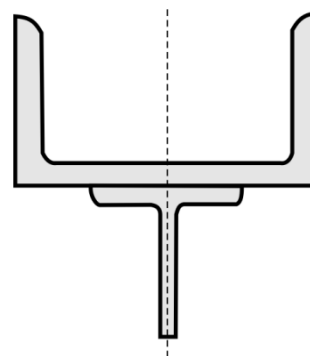


Zad.3 Wyznaczyć położenie głównych centralnych osi bezwładności oraz momenty główne centralne dla zetownika (rys.3). Wymiary podano w mm.

Rys.3



Rys.4



Zad.4 Wyznaczyć współrzędne środka ciężkości oraz momenty główne centralne dla przekroju złożonego z ceownika 80 i teownika 40x40x5 (rys.4).

Literatura

1. S. Wolny, A. Siemieniec, *Wytrzymałość Materiałów*, część I", AGH, Kraków 2008
2. S. Piechnik, *Mechanika Techniczna Ciała Stałego*, Wydawnictwo PK, Kraków 2007
3. A. Bodnar, " *Wytrzymałość Materiałów*, Wydawnictwo PK, Kraków 2004
4. M. Niezgodziński, T. Niezgodziński, *Zadania z Wytrzymałości Materiałów*, Wydawnictwo Naukowo-Techniczne, Warszawa 2002
5. W. Bogucki, M. Żybertowicz, *Tablice do projektowania konstrukcji metalowych*, Arkady, Warszawa 1996