



AKADEMIA GÓRNICZO-HUTNICZA
IM. STANISŁAWA STASZICA W KRAKOWIE

Wytrzymałość materiałów

EiP - Wykład Nr 8

Zginanie prętów prostych - naprężenia

naprężenia towarzyszące zginaniu, warunek bezpieczeństwa na zginanie, dobór wymiarów przekrojów poprzecznych prętów zginanych.

Wydział Inżynierii Mechanicznej i Robotyki
Katedra Wytrzymałości, Zmęczenia Materiałów i Konstrukcji

Dr hab. inż. Tomasz Machniewicz



8.1. Zginanie belek – siły wewnętrzne i naprężenia

$N = \int_A \sigma_z dA$ - rozciąganie/ściskanie

$T_x = \int_A \tau_{zx} dA$

$T_y = \int_A \tau_{zy} dA$ } - ścinanie

$M_S = \int_A (\tau_{zy} x - \tau_{zx} y) dA$ - skręcanie

$M_{gx} = \int_A \sigma_z y dA$

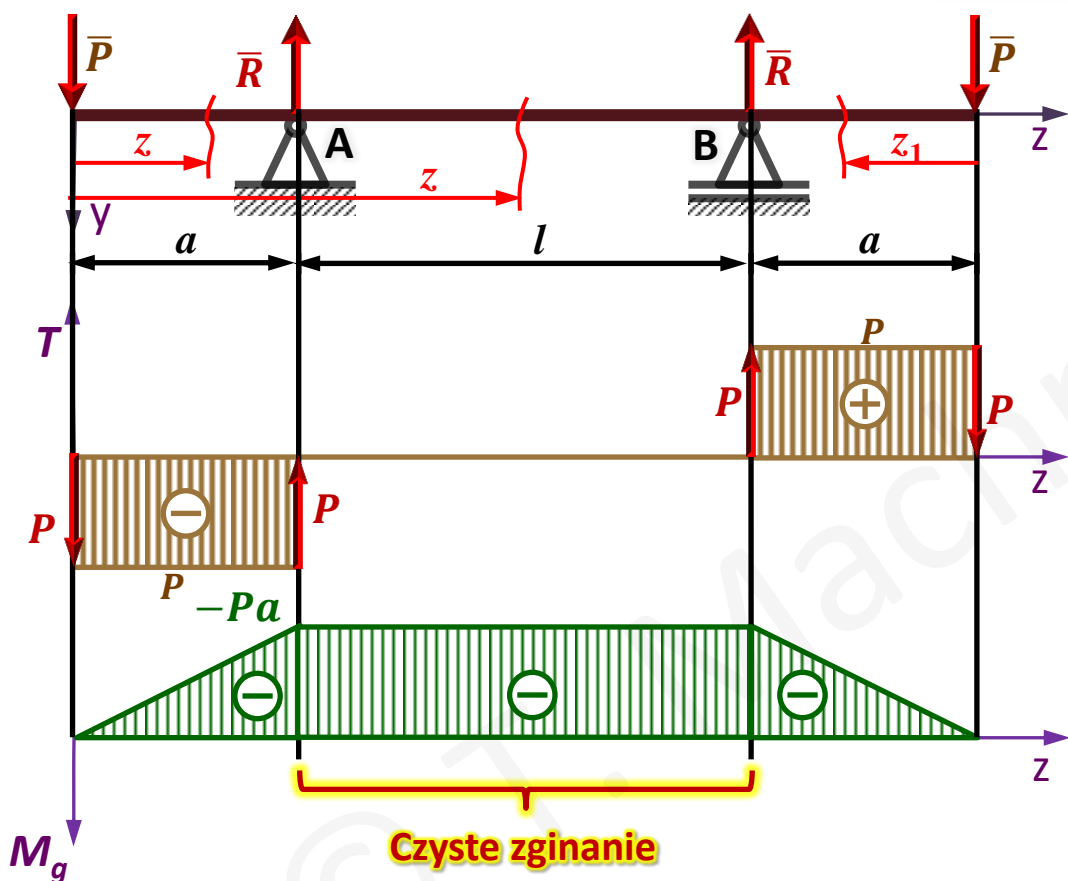
$M_{gy} = \int_A \sigma_z x dA$ } - zginanie

x, y – główne osie
bezwładności

Czyste zginanie – przypadek obciążenia kiedy w przekroju poprzecznym belki działa jedynie moment zginający.

Proste zginanie – przypadek obciążenia kiedy wypadkowy moment zginający w przekroju poprzecznym belki działa wzdłuż jednej z głównych osi bezwładności, tj. $M_{gx} \neq 0 \wedge M_{gy} = 0$ lub $M_{gx} = 0 \wedge M_{gy} \neq 0$.

8.2. Czyste zginanie



$$\left. \begin{aligned} \sum_{i=1}^n F_{iy} &= 0 \\ \sum_{i=1}^n M_{iB} &= 0 \end{aligned} \right\} \Rightarrow R_A = R_B = R = P$$

$$0 \leq z \leq a$$

$$M_{g(z)} = -P \cdot z$$

$$M_{g(z=0)} = 0; \quad M_{g(z=a)} = -Pa$$

$$a \leq z \leq a + l$$

$$M_{g(z)} = -P \cdot z + P(z - a) = -Pa$$

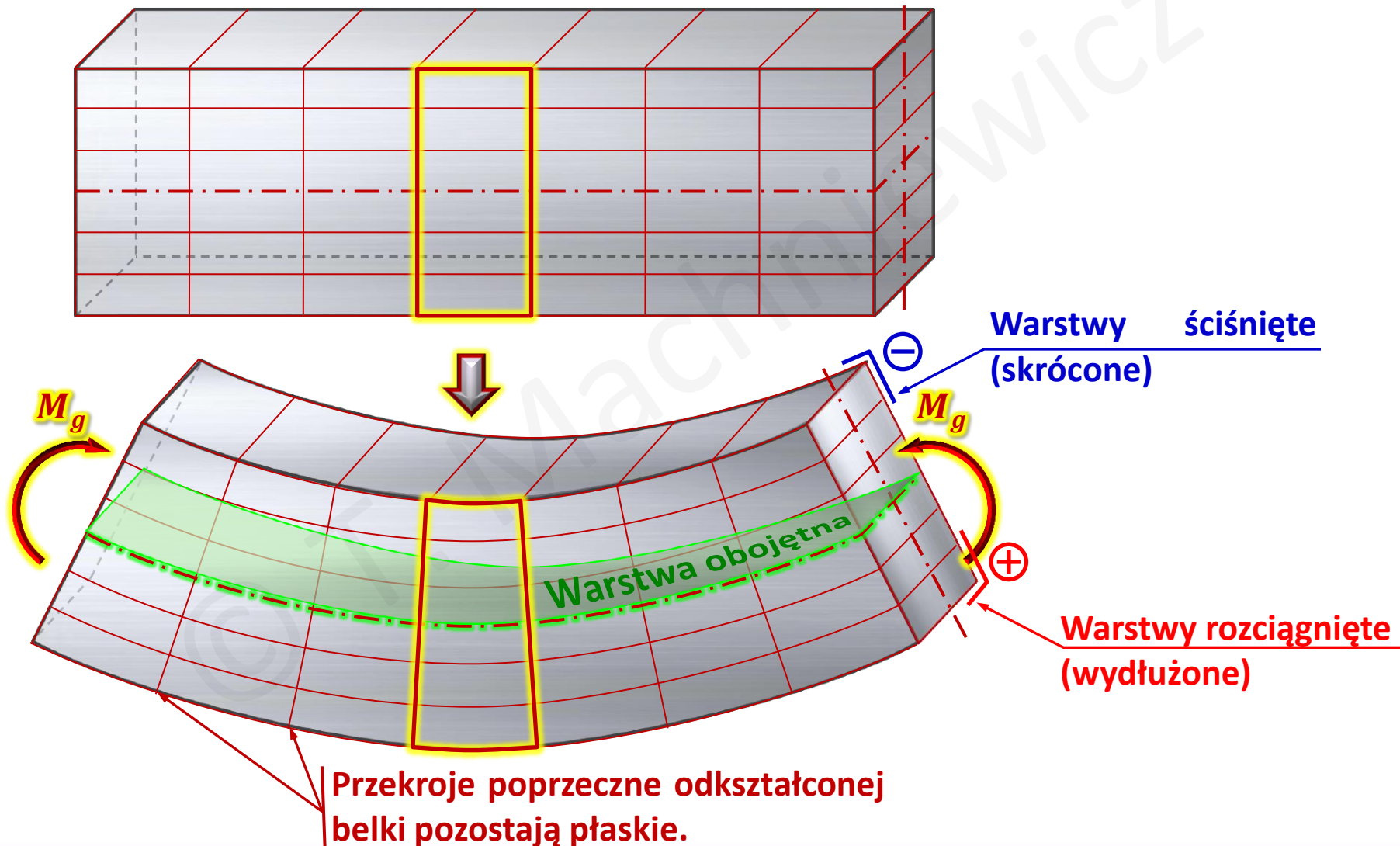
$$0 \leq z_1 \leq a$$

$$M_{g(z_1)} = -P \cdot z_1$$

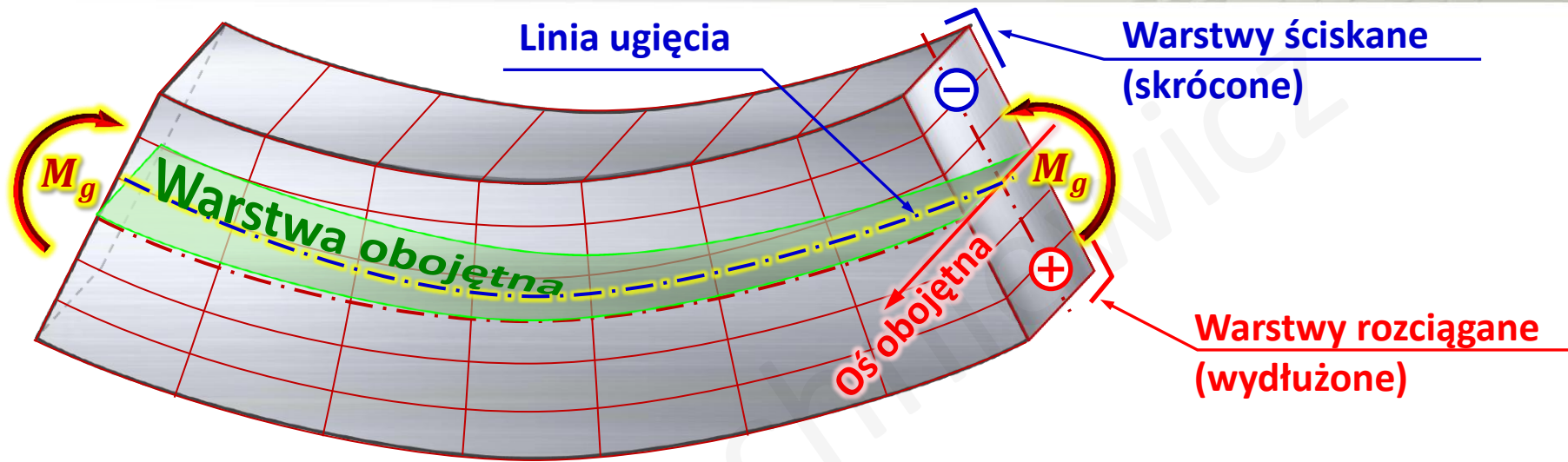
$$M_{g(z=0)} = 0; \quad M_{g(z_1=a)} = -Pa$$

Czyste zginanie – przypadek obciążenia kiedy w przekroju poprzecznym belki działa jedynie moment zginający.

8.3. Odkształcenia pręta pod wpływem czystego zginania



8.3. Odkształcenia pręta pod wpływem czystego zginania



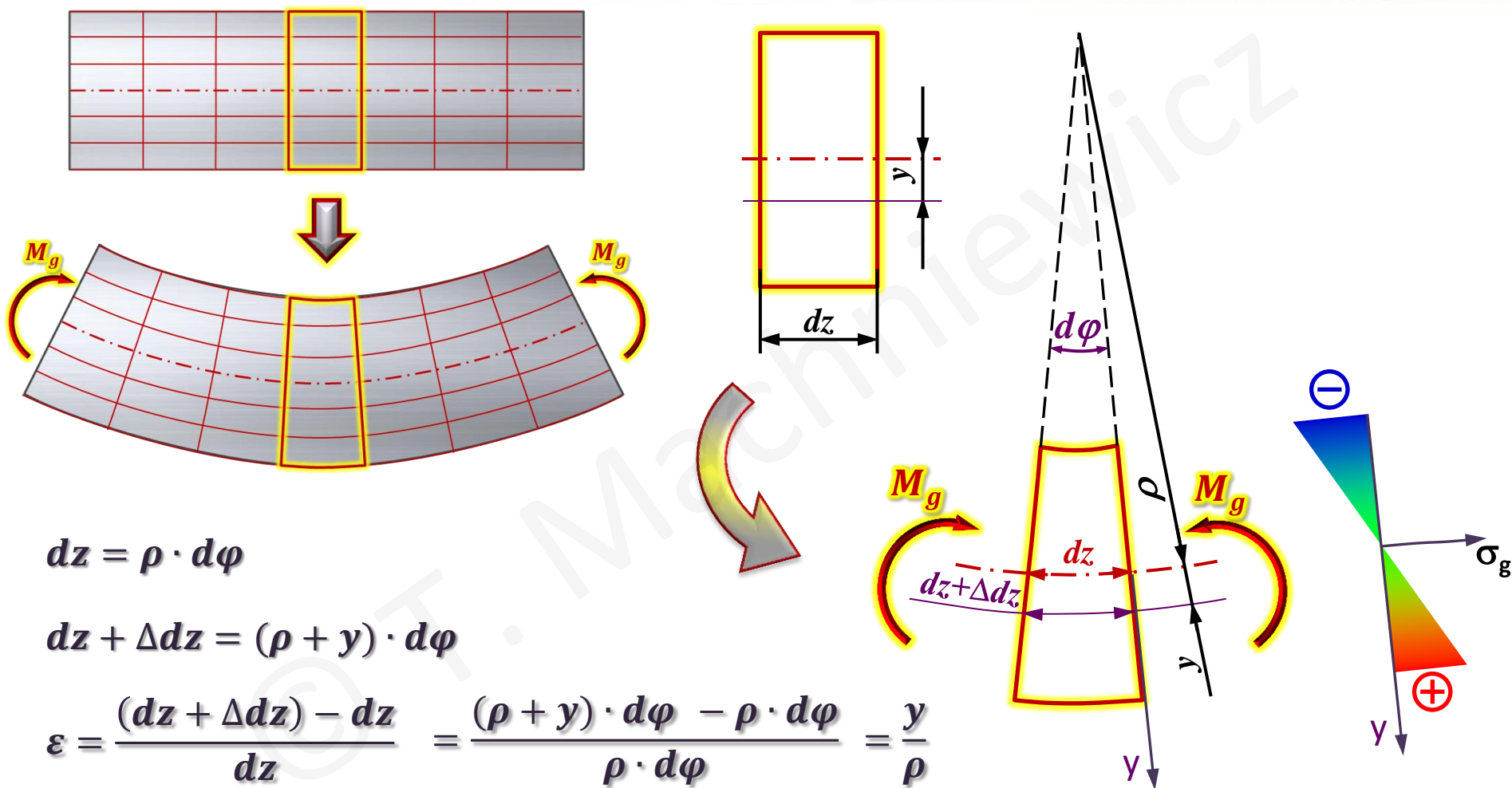
Warstwa obojętna – warstwa prostopadła do przekrojów poprzecznych belki, w której odległość pomiędzy tymi przekrojami nie ulega zmianie.

- ✓ Warstwa obojętna dzieli przekroje belki na część rozciąganą i ściskaną.
- ✓ W warstwie obojętnej włókna materiału belki nie ulegają zmianom długości → naprężenia normalne w tej warstwie są równe zero (zgodnie z prawem Hooke'a).

Oś obojętna – ślad warstwy obojętnej na płaszczyźnie przekroju poprzecznego belki

Linia ugięcia – linia łącząca środki ciężkości przekrojów poprzecznych odkształconej belki.

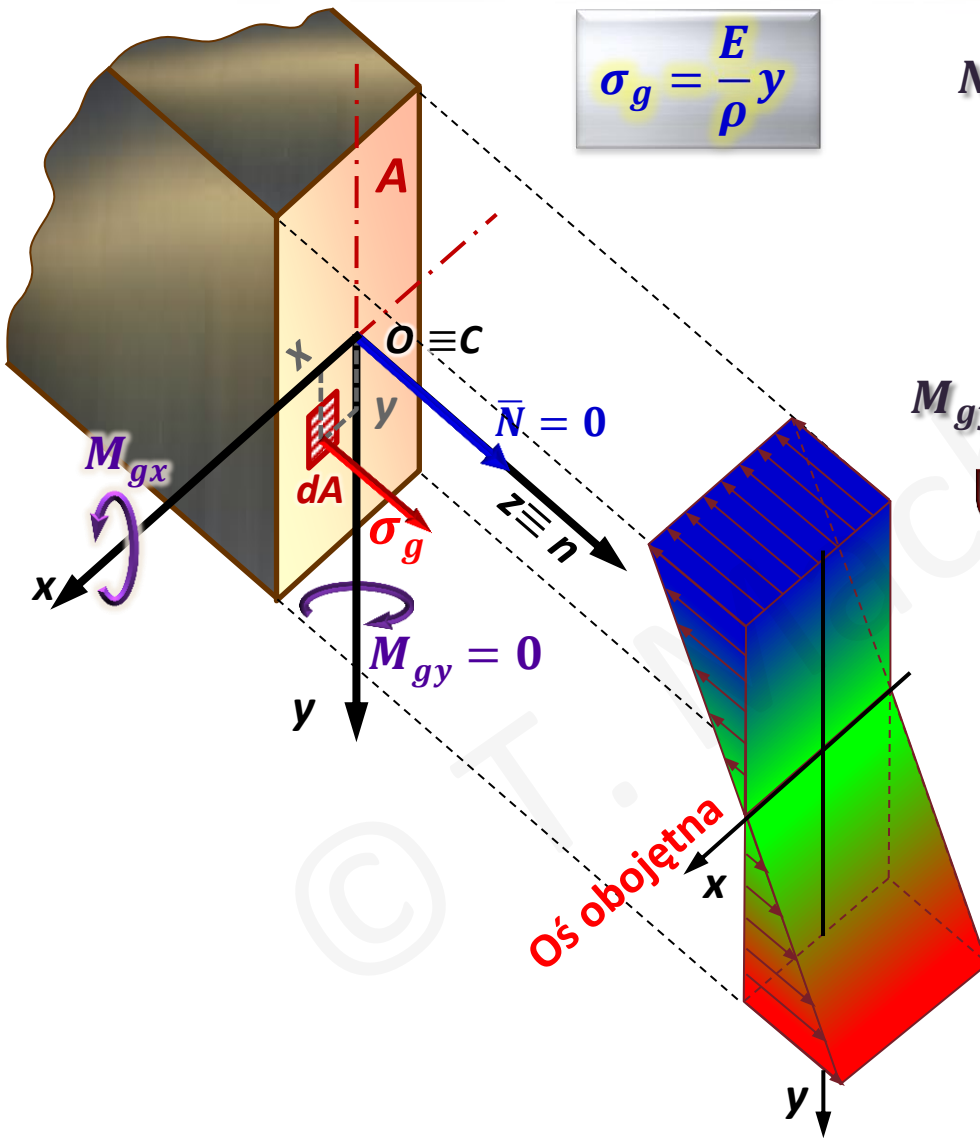
8.4. Naprężenia normalne w pręcie poddanym zginaniu



Zgodnie z prawem Hooke'a: $\sigma_g = E \cdot \epsilon$

$$\sigma_g = \frac{E}{\rho} y$$

8.5. Rozkład naprężeń w pręcie zginanym



$$\sigma_g = \frac{E}{\rho} y$$

$$N = \int_A \sigma_g dA = \frac{E}{\rho} \cdot \int_A y dA = \frac{E}{\rho} \cdot S_x = 0$$

$$\hookrightarrow S_x = 0 \Rightarrow x - \text{ oś centralna (1)}$$

$$M_{gy} = \int_A \sigma_g x dA = \frac{E}{\rho} \cdot \int_A x \cdot y dA = 0$$

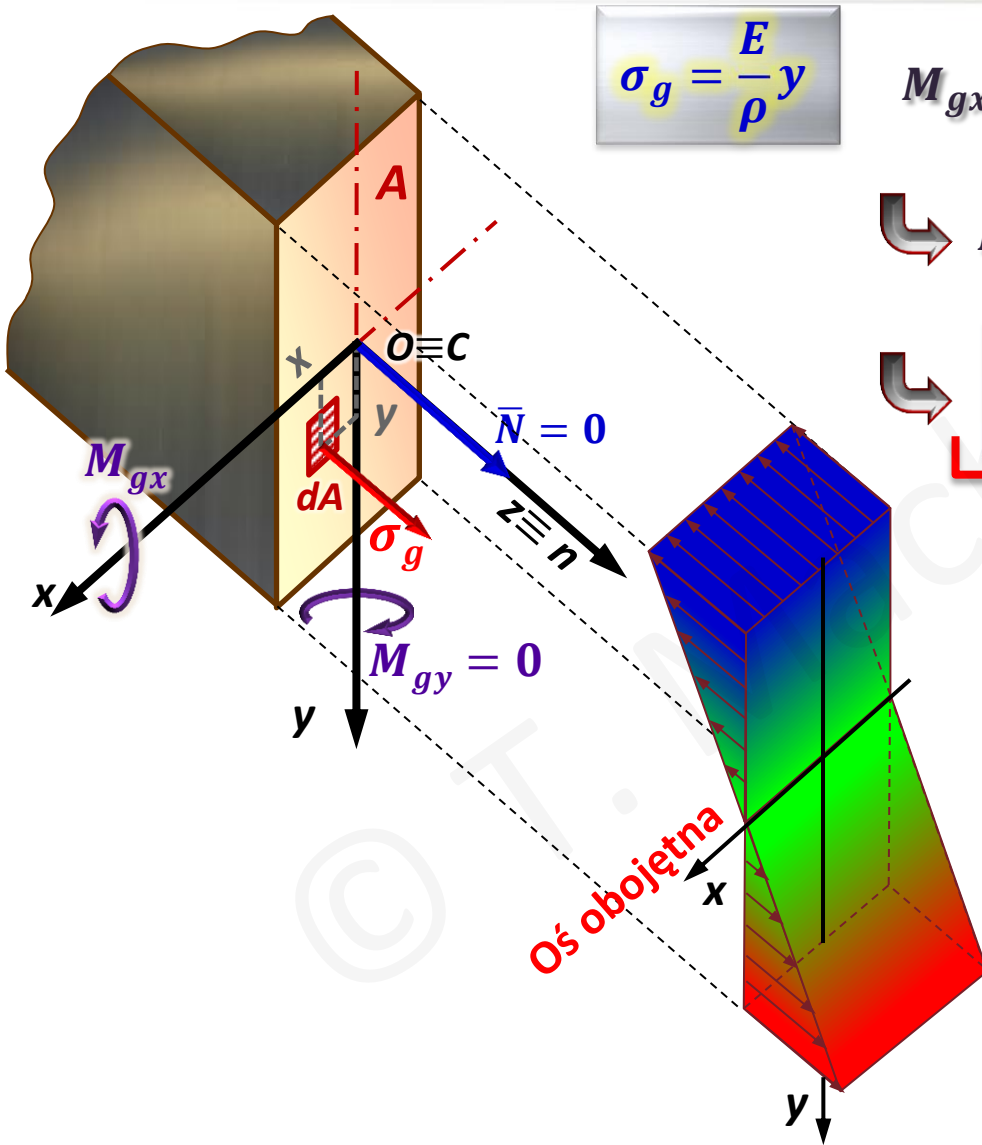
$$\hookrightarrow J_{xy} = 0$$

$$\hookrightarrow x-y - \text{ główne osie bezwładności (2)}$$

Wnioski:

- ✓ Osie x-y to główne (2) centralne (1) osie bezwładności.
- ✓ W przypadku czystego (i prostego) zginania oś obojętna pokrywa się z centralną (i główną) osią bezwładności, zgodną z kierunkiem działania momentu gnącego

8.5. Rozkład naprężeń w pręcie zginanym



$$\sigma_g = \frac{E}{\rho} y$$

$$M_{gx} = \int_A \sigma_g y dA = \frac{E}{\rho} \cdot \int_A y^2 dA$$

$$M_{gx} = M_g = \frac{E}{\rho} \cdot J_x$$

$$\frac{1}{\rho} = \frac{M_g}{E \cdot J_x} \quad (E \cdot J_x) - \text{sztywność giętna}$$

$$\sigma_g = \frac{E}{\rho} y \Rightarrow \frac{1}{\rho} = \frac{\sigma_g}{E \cdot y}$$

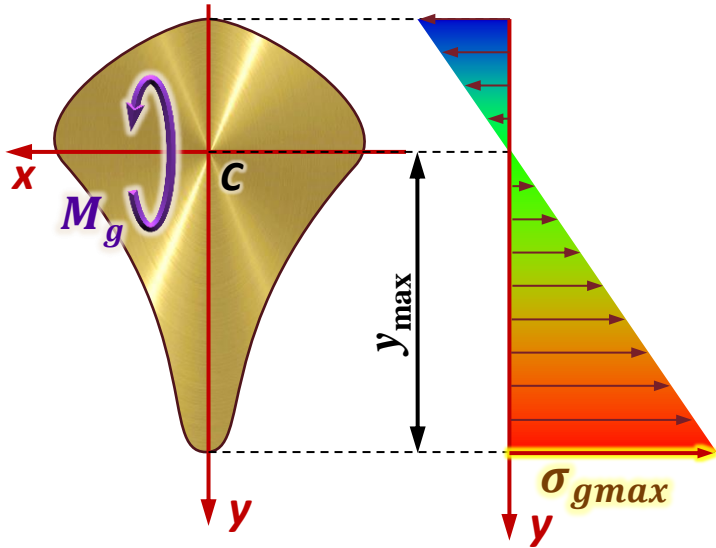
$$\frac{\sigma_g}{E \cdot y} = \frac{M_g}{E \cdot J_x} \Rightarrow \sigma_g = \frac{M_g}{J_x} y$$

Warunek bezpieczeństwa na zginanie

$$\sigma_{gmax} = \frac{M_g}{J_x} \cdot y_{max} \leq k_g$$

k_g - dopuszczalne naprężenia przy zginaniu

8.6. Warunek bezpieczeństwa na zginanie



$$\sigma_{gmax} = \frac{M_g}{J_x} \cdot y_{max} \leq k_g (k_r, k_c)$$

k_g - dopuszczalne naprężenia przy zginaniu

$$\sigma_{gmax} = \frac{M_g}{W_g} \leq k_g$$

gdzie

$$W_g = \frac{J_x}{y_{max}}$$

$\left(\begin{matrix} \dots \\ \text{mm}^3 \\ \text{cm}^3 \\ \text{m}^3 \\ \dots \end{matrix} \right)$

W_g - wskaźnik wytrzymałości przekroju na zginanie:

Uwaga: Wskaźniki wytrzymałości przekrojów nie są addytywne (nie można ich dodawać ani odejmować)

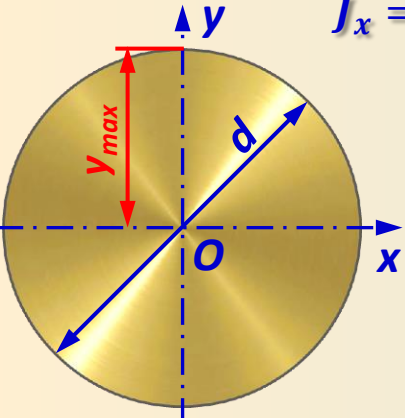
8.7. Wskaźnik wytrzymałości przekroju na zginanie

$$\sigma_{gmax} = \frac{M_g}{W_g} \leq k_g$$

gdzie

$$W_g = \frac{J_x}{y_{max}}$$

Wskaźniki wytrzymałości przekrojów nie są addytywne, np. :

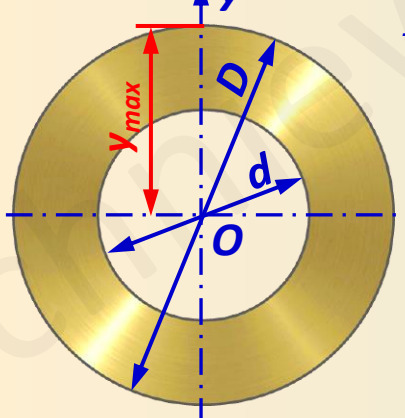


$$J_x = J_y = \frac{\pi \cdot d^4}{64}$$

$$y_{max} = \frac{d}{2}$$

$$W_{gx} = \frac{J_x}{y_{max}}$$

$$W_{gx} = \frac{\pi \cdot d^3}{32}$$



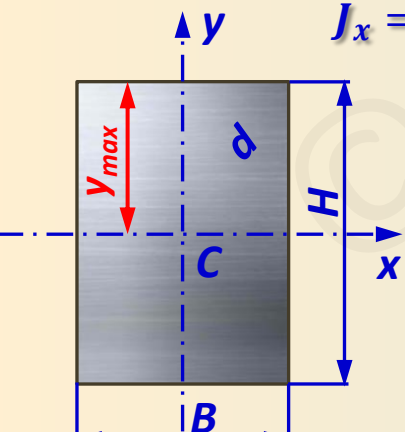
$$J_x = J_y = \frac{\pi \cdot (D^4 - d^4)}{64}$$

$$y_{max} = \frac{D}{2}$$

$$W_{gx} = \frac{J_x}{y_{max}}$$

$$W_{gx} = \frac{\pi \cdot (D^4 - d^4)}{64} \cdot \frac{2}{D}$$

$$W_{gx} = \frac{\pi \cdot (D^4 - d^4)}{32D}$$

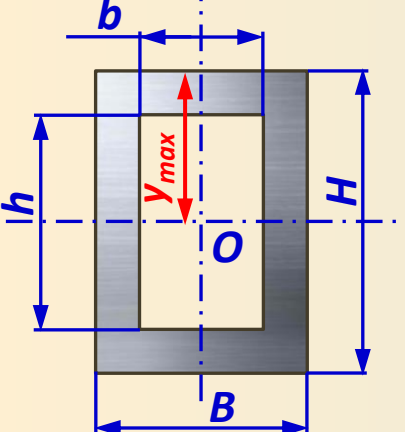


$$J_x = \frac{B \cdot H^3}{12}$$

$$y_{max} = \frac{H}{2}$$

$$W_{gx} = \frac{J_x}{y_{max}}$$

$$W_{gx} = \frac{B \cdot H^2}{6}$$



$$J_x = \frac{B \cdot H^3 - b \cdot h^3}{12}$$

$$y_{max} = \frac{H}{2}$$

$$W_{gx} = \frac{J_x}{y_{max}}$$

$$W_{gx} = \frac{B \cdot H^3 - b \cdot h^3}{12} \cdot \frac{2}{H}$$

$$W_{gx} = \frac{B \cdot H^3 - b \cdot h^3}{12H}$$

Przykład 8.1:

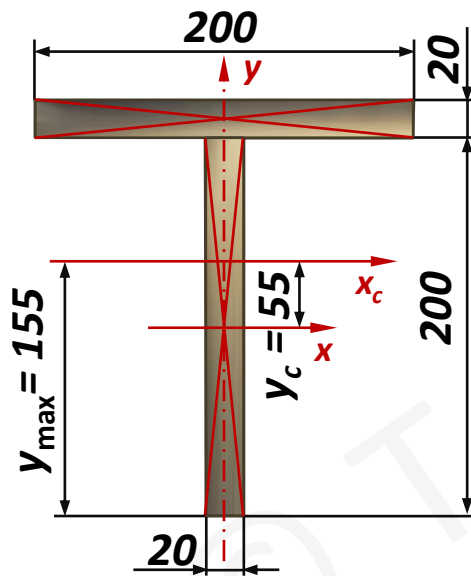
Belka o przekroju jak na rysunku obciążona jest maksymalnym momentem $M_{max} = 40 \text{ kNm}$. Sprawdzić, czy spełniony jest warunek bezpieczeństwa, jeżeli $k_g = 160 \text{ MPa}$.

Dane:

$$M_{gmax} = 40 \text{ kNm}, k_g = 160 \text{ MPa}$$

Szukane:

$$\sigma_{max} = ?$$



$$y_c = \frac{S_x}{A} = \frac{20 \cdot 200 \cdot 110}{20 \cdot 200 + 2 \cdot 200} = 55 \text{ mm}$$

$$J_{xC} = \frac{200 \cdot 20^3}{12} + 200 \cdot 20 \cdot (110 - 55)^2 + \frac{20 \cdot 200^3}{12} + 200 \cdot 20 \cdot 55^2 \text{ (mm}^4\text{)}$$

$$J_{xC} = 3\,162 \cdot 10^4 \text{ (mm}^4\text{)}$$

$$W_g = \frac{J_{xC}}{y_{max}} = \frac{3\,162 \cdot 10^4}{155} = 204 \cdot 10^3 \text{ (mm}^3\text{)}$$

$$\sigma_{gmax} = \frac{M_{gmax}}{W_g} = \frac{40 \cdot 10^6}{204 \cdot 10^3} = 196 \text{ MPa} > k_g$$

Warunek bezpieczeństwa nie jest spełniony !

Przykład 8.2:

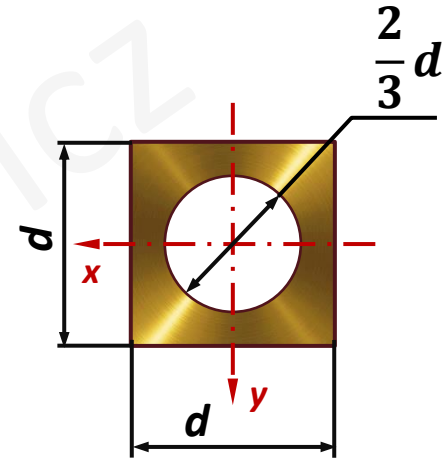
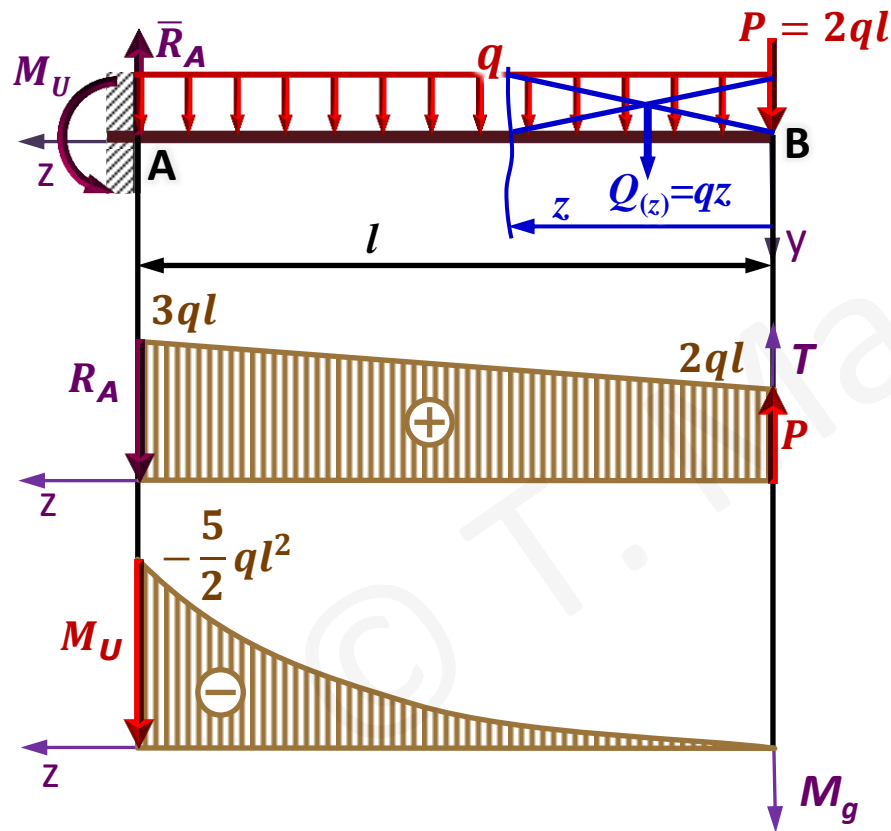
Dobrać wymiar przekroju poprzecznego belki jak na rysunku.

Dane:

$$q = 400 \text{ N/m}, l = 1 \text{ m}, k_g = 120 \text{ MPa}$$

Szukane:

$$d = ?$$



$$0 \leq z \leq l$$

$$T_{(z)} = 2ql + qz$$

$$T_{(z=0)} = 2ql \quad T_{(z=l)} = 3ql$$

$$M_{g(z)} = -2ql \cdot z - q \frac{z^2}{2}$$

$$M_{g(z=0)} = 0 \quad M_{g(z=l)} = -\frac{5}{2} ql^2$$

$$M_{gmax} = \left| -\frac{5}{2} ql^2 \right| = 1000 \text{ Nm}$$

Przykład 8.2:

Dobrać wymiar przekroju poprzecznego belki jak na rysunku.

Dane:

$$q = 400 \text{ N/m}, l = 1 \text{ m}, k_g = 120 \text{ MPa}$$

Szukane:

$$d = ?$$

$$P = 2ql$$

$$M_{gmax} = 1000 \text{ Nm}$$

$$\sigma_{gmax} = \frac{M_{gmax}}{W_g} \leq k_g$$

$$J_x = \frac{d^4}{12} - \frac{\pi \left(\frac{2}{3}d\right)^4}{64} = \frac{d^4}{12} \left(1 - \frac{\pi}{27}\right)$$

$$y_{max} = \frac{d}{2} \quad W_g = \frac{J_x}{y_{max}} = \frac{d^3}{6} \left(1 - \frac{\pi}{27}\right)$$

$$\sigma_{gmax} = \frac{6 \cdot M_{gmax}}{d^3 \left(1 - \frac{\pi}{27}\right)} \leq k_g$$

$$d \geq \sqrt[3]{\frac{6 \cdot M_{gmax}}{k_g \left(1 - \frac{\pi}{27}\right)}} = \sqrt[3]{\frac{6 \cdot 1000 \cdot 10^3}{120 \cdot \left(1 - \frac{\pi}{27}\right)}} = 38.39 \text{ mm} \approx 40 \text{ mm}$$

