	Akademia Górniczo - Hutnicza
	Wydział Inżynierii Mechanicznej i Robotyki
KWMIK	Katedra Wytrzymałości Materiałów i Konstrukcji

Nazwisko i Imię:		
Nazwisko i Imię:		
Wydział:		Grupa nr:
Ocena:	Podpis:	Data:

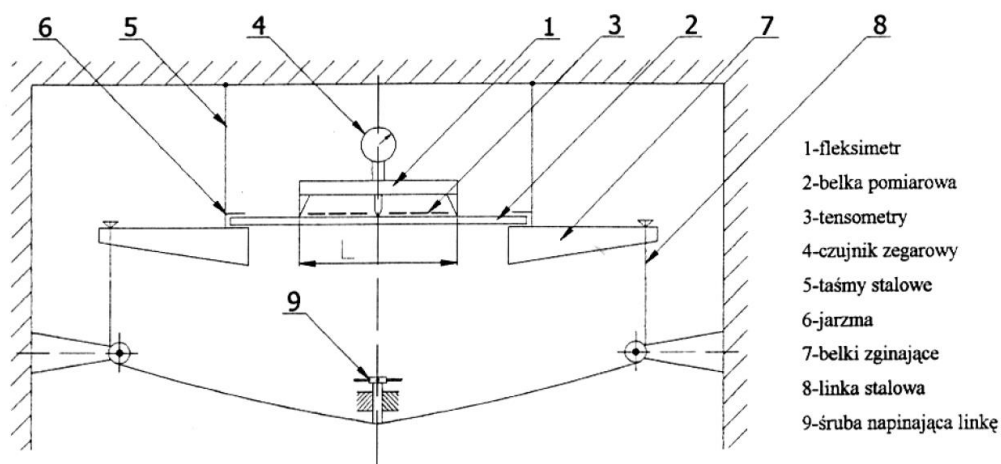
ĆWICZENIA LABORATORYJNE Z WYTRZYMAŁOŚCI MATERIAŁÓW

Tensometria

Ćwiczenie T1

Wyznaczenie współczynnika czułości „k” tensometru oporowego

1. Podstawowe schematy:



Rys. 1. Schemat budowy przyrządu do cechowania czujników rezystancyjnych.

2. Podstawowe wzory

Zgodnie z teorią zginania belek w rozważanym przypadku strzałka ugięcia wynosi:

$$f = \frac{M \cdot L^2}{8EI_X} \text{ [mm]}$$

Naprężenia w skrajnych warstwach belki

$$\sigma = \frac{M}{W_g} = \varepsilon_m \cdot E \text{ [MPa]}$$

zatem wydłużenie względne skrajnych warstw można określić na podstawie zależności:

$$\varepsilon_m = \frac{4 \cdot f \cdot h}{L^2}$$

Wydłużenie względne skrajnych warstw wyznaczone przy pomocy mostka cyfrowego MGCplus.

$$\varepsilon_m = \frac{2 \cdot M_p \cdot 10^{-3}}{k}$$

Dane:

f – strzałka ugięcia [mm]

h – wysokość przekroju [mm]

L – długość cięciwy na której zmierzono strzałkę [mm]

M_p – odczyt z mostka MGCplus [mV/V]

K – współczynnik czułości badanego tensometru oporowego

$h=5$ [mm]

$b=50$ [mm]

$L=200$ [mm]

$E=2,1 \cdot 10^5$ [Mpa]

3. Tabela pomiarowa

Lp.	f [mm]	M_p [mV/V]	k [-]	k_{sr} [-]
1	0,1			
2	0,2			
3	0,3			
4	0,4			
5	0,5			
6	0,6			
7	0,7			
8	0,8			
9	0,9			
10	1,0			

4. Obliczenia

Przykład obliczeń np. dla $f=0,1$ [mm] (wzór, podstawienia, wynik)